

СЕТЧАТЫЙ ФИЛЬТР ФЛАНЦЕВЫЙ Ру16

F 3240N

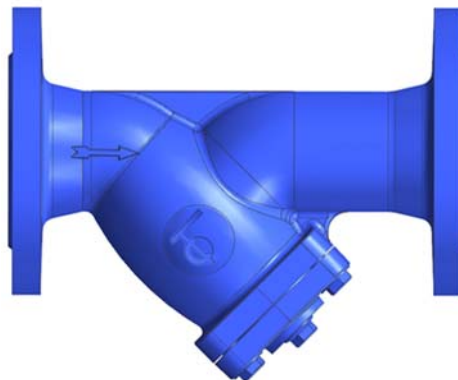


ПРИМЕНЕНИЕ

Системы отопления, вентиляции и кондиционирования, холодного и горячего водоснабжения, пожаротушения, технологические трубопроводы.

ОБЩИЕ ТЕХНИЧЕСКИЕ ХАРАКТЕРИСТИКИ

Корпус и крышка из серого чугуна с Ду15 до Ду300 и из ковкого чугуна для Ду350 и Ду400. Эпоксидное покрытие RAL 5019, толщиной 80-100 микрон. Съемная сетка из нержавеющей стали. Дренажная пробка G3/8 (Ду15-20); G1/2 (Ду25-100); G3/4 (Ду125-400) Фланцевое присоединение Ру16



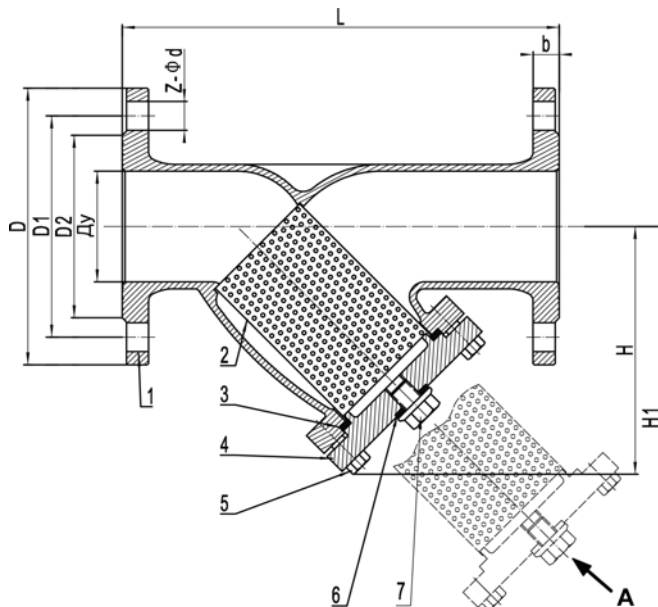
ИСПОЛНЕНИЕ

7	1	Дренажная пробка	Сталь А 105
6	1	Прокладка	Графит
5	**	Винт	Сталь А 105
4	1	Крышка	Чугун EN-GJL-250 (Ду15-300)
			Ковкий чугун EN-GJS-400 (Ду350-400)
3	1	Прокладка	Графит
2	1	Сетка	Нерж. сталь 304
			X5CrNi 18-10
1	1	Корпус	Чугун EN-GJL-250 (Ду15-300)
			Ковкий чугун EN-GJS-400 (Ду350-400)
Поз.	Кол-во	Описание	Материал

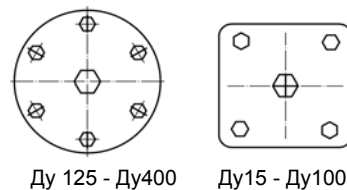
** 4 для Ду15-100 и 6 для Ду125-400

РАЗМЕРЫ

Ду	L	ØD	ØD1	ØD2	b	z	Ød	H	H1	Вес (кг)	Размер ячейки (мм)
15	130	95	65	45	16	4	14	74	110	3	1
20	150	105	75	58	16	4	14	90	130	3.2	
25	160	115	85	68	16	4	14	95	160	4	
32	180	140	100	78	16	4	18	119	171	6	
40	200	150	110	88	18	4	18	130	195	7	
50	230	165	125	102	20	4	18	145	218	8	
65	290	185	145	122	20	4	18	160	248	12	
80	310	200	160	138	20	8	18	185	283	14	
100	350	220	180	158	22	8	18	225	351	18	
125	400	250	210	188	26	8	18	268	418	32	
150	480	285	240	212	26	8	23	295	468	45	
200	600	340	295	268	30	12	23	316	529	80	
250	730	405	355	320	32	12	23	420	662	130	
300	850	460	410	378	36	12	27	455	735	170	
350	980	520	470	438	30,5	16	27	565	915	240	
400	1100	580	525	490	32	16	30	635	1041	345	



ВИД А



РАБОЧИЕ УСЛОВИЯ

Максимальное рабочее давление: -16 бар.
Максимальная температура: +200°C

Процедуры испытаний соответствуют нормам:
EN 12266-1, DIN 3230, BS 5154 и ISO 5208 :
- Корпус : 24 бар

НОРМЫ И СТАНДАРТЫ

Строительные длины согласно нормам EN 558-1 серия 1 и DIN 3202/1 серия F1.
Фланцы по стандарту EN 1092-2 ISO Ру16.

